

OCTAquick



Seitenformat

- Das gesamte Dokumentformat ist im Verhältnis 1:2, 1:4 oder 1:10 anzulegen
- 100 mm Zugabe (50 mm oben und unten)
- Keine Schnitt- und Passermarken anlegen



Farben

- Farbraum CMYK (keine Profile oder Raster einbetten)
- Wir akzeptieren weder RGB-Daten noch Sonderfarbdateien. Sonderfarben können nur simuliert werden.
- Farbbezeichnungen als Orientierung bitte angeben

Ein Abgleich der vom Kunden gewünschten Farbwerte kann nur über einen Ausdruck (Proof) erfolgen. Dadurch entstehen Mehrkosten.



Schriften

- Schriften in Pfade umwandeln
- Im Sonderfall offener Datenanlieferung, Schriften bitte beifügen



Bilder

- Auflösung im Endformat zwischen 80 und 120 dpi
- Bei Veränderung des Maßstabverhältnisses, Auflösung bitte entsprechend anpassen!
- Verwendete Logos nach Möglichkeit vektorisiert einbetten.



Bildformate

- EPS, TIF, JPG (max. Qualität)
- Freisteller als Photoshop-EPS mit Beschneidungspfad



Gestaltungstipps

- Versuchen Sie wenig Text einzusetzen
- Texte und Logos 50 mm innerhalb des Sichtbereichs platzieren
- Grafiken und Text möglichst nicht über die Stoßkanten der Grafikbahnen laufen lassen
- Sichtbereich beachten!



Adobe PDF

Wir bevorzugen den Erhalt druckfertiger PDF-Daten ohne Schnittmarken.

Offene Daten werden in den folgenden Programmen akzeptiert:



InDesign



Photoshop



Illustrator



Quark X-Press

Wir bitten um vorherige telefonische Absprache mit Ihrem Ansprechpartner.

Anlieferung der Druckdaten



Dateiupload

www.medieninsel.com
Kontakt > Datentransfer



Per E-Mail

info@medieninsel.com



Postweg

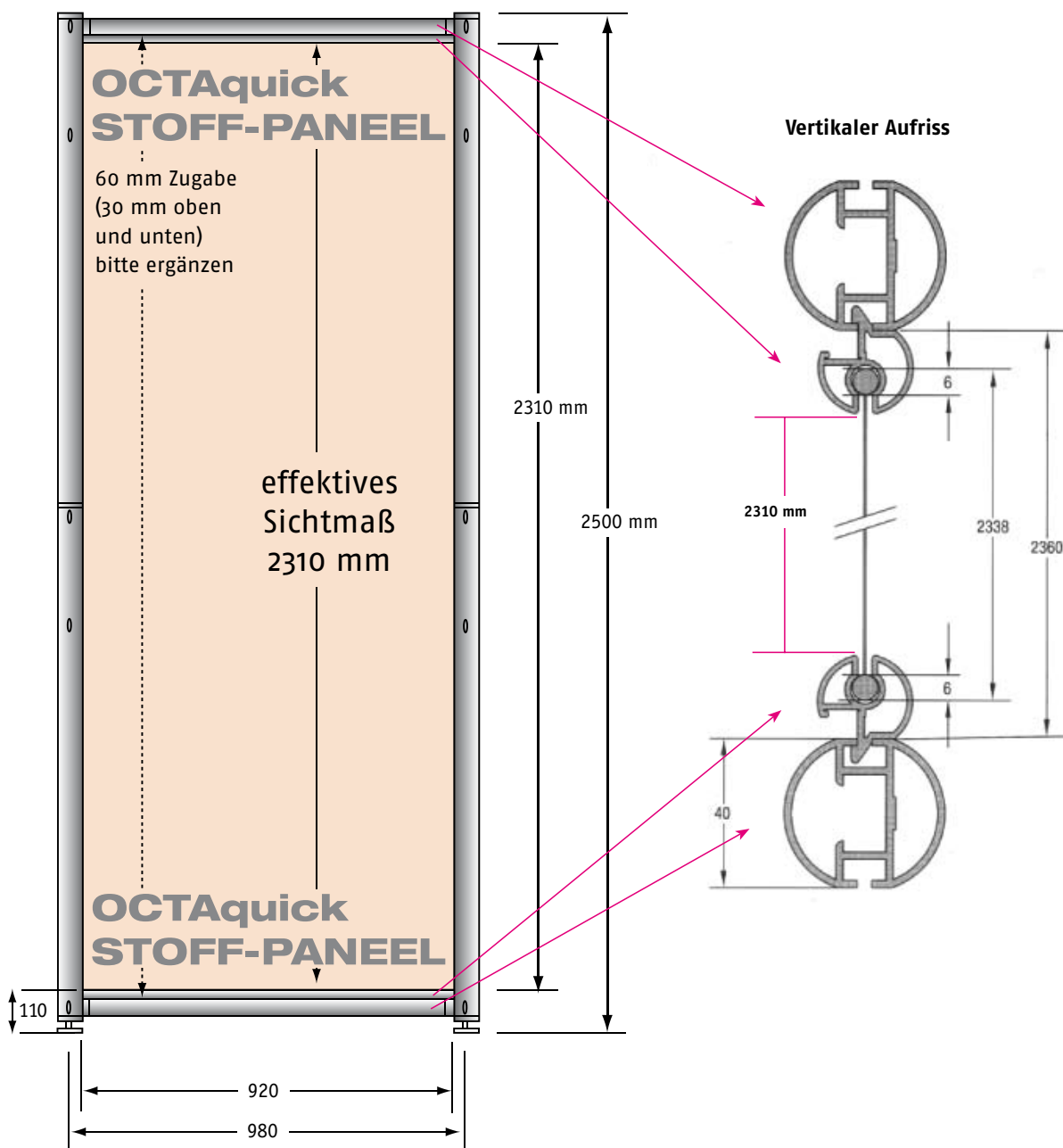
Medieninsel GmbH & Co. KG
Von-Behring-Str. 7
D - 88131 Lindau

Bitte beachten:**Anlegen des Dokumentes:**

Breite: 920 mm

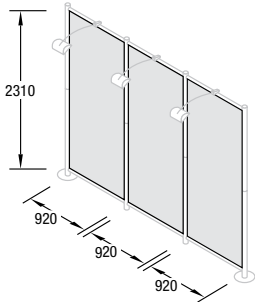
Höhe: 2310 mm + 50 mm Zugabe oben und unten anfügen = 2410 mm

Texte, Logos, Bilder und Grafiken 50 mm innerhalb des Sichtbereichs platzieren, Hintergrundbilder dürfen bis zum Rand reichen.

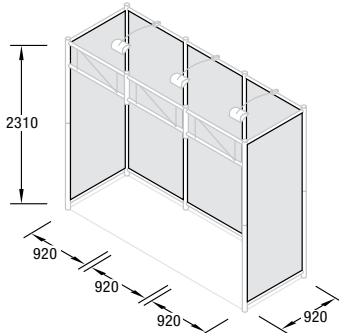


Standbeispiele

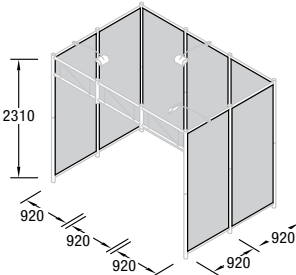
OCTAquick 3x0



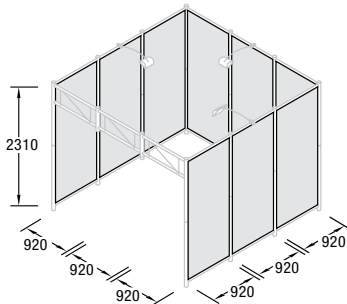
OCTAquick 3x1



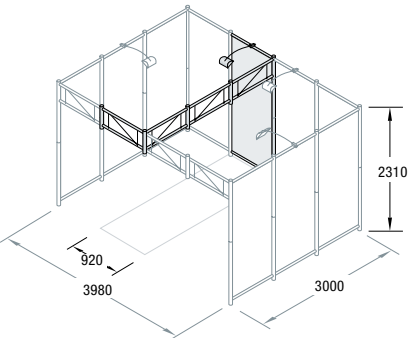
OCTAquick 3x2



OCTAquick 3x3



OCTAquick 4x3



Eckstand 2x2

