

## OctaCounter



### Seitenformat

- Das gesamte Dokumentformat ist im Verhältnis 1:2, 1:4 oder 1:10 anzulegen
- Kein Anschnitt
- Keine Schnitt- und Passermarken anlegen



### Farben

- Farbraum CMYK (keine Profile oder Raster einbetten)
- Wir akzeptieren weder RGB-Daten noch Sonderfarbdateien. Sonderfarben können nur simuliert werden.
- Farbbezeichnungen als Orientierung bitte angeben

Ein Abgleich der vom Kunden gewünschten Farbwerte kann nur über einen Ausdruck (Proof) erfolgen. Dadurch entstehen Mehrkosten.



### Schriften

- Schriften in Pfade umwandeln
- Im Sonderfall offener Datenanlieferung, Schriften bitte beifügen



### Bilder

- Auflösung im Endformat zwischen 80 und 120 dpi
- Bei Veränderung des Maßstabverhältnisses, Auflösung bitte entsprechend anpassen!
- Verwendete Logos nach Möglichkeit vektorisiert einbetten.



### Bildformate

- EPS, TIF, JPG (max. Qualität)
- Freisteller als Photoshop-EPS mit Beschneidungspfad



### Gestaltungstipps

- Versuchen Sie wenig Text einzusetzen
- Texte und Logos nicht zu nah an die Ränder
- Sichtbereich beachten!



### Adobe PDF

Wir bevorzugen den Erhalt druckfertiger PDF-Daten ohne Schnittmarken.

Offene Daten werden in den folgenden Programmen akzeptiert:



InDesign



Photoshop



Illustrator



Quark X-Press

Wir bitten um vorherige telefonische Absprache mit Ihrem Ansprechpartner.

## Anlieferung der Druckdaten



### Dateiupload

[www.medieninsel.com](http://www.medieninsel.com)  
Kontakt > Datentransfer



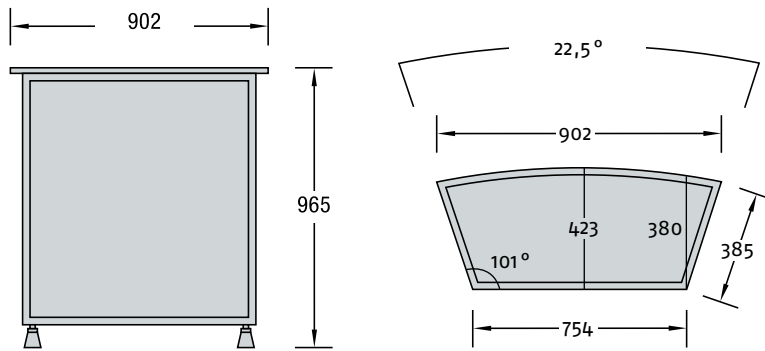
### Per E-Mail

[info@medieninsel.com](mailto:info@medieninsel.com)



### Postweg

Medieninsel GmbH & Co. KG  
Von-Behring-Str. 7  
D - 88131 Lindau



Layoutraster 1:10

 Sichtmaß  Layoutmaß

