

Octanorm Vario D400



Seitenformat

- Das gesamte Dokumentformat ist im Verhältnis 1:2, 1:4 oder 1:10 anzulegen
- Kein Anschnitt
- Keine Schnitt- und Passermarken anlegen



Farben

- Farbraum CMYK (keine Profile oder Raster einbetten)
- Wir akzeptieren weder RGB-Daten noch Sonderfarbdateien. Sonderfarben können nur simuliert werden.
- Farbbezeichnungen als Orientierung bitte angeben

Ein Abgleich der vom Kunden gewünschten Farbwerte kann nur über einen Ausdruck (Proof) erfolgen. Dadurch entstehen Mehrkosten.



Schriften

- Schriften in Pfade umwandeln
- Im Sonderfall offener Datenanlieferung, Schriften bitte beifügen



Bilder

- Auflösung im Endformat zwischen 80 und 120 dpi
- Bei Veränderung des Maßstabverhältnisses, Auflösung bitte entsprechend anpassen!
- Verwendete Logos nach Möglichkeit vektorisiert einbetten.



Bildformate

- EPS, TIF, JPG (max. Qualität)
- Freisteller als Photoshop-EPS mit Beschneidungspfad



Gestaltungstipps

- Versuchen Sie wenig Text einzusetzen
- Texte und Logos nicht zu nah an die Ränder
- Grafiken und Text möglichst nicht über die Stoßkanten der Grafikbahnen laufen lassen
- Sichtbereich beachten!



Adobe PDF

Wir bevorzugen den Erhalt druckfertiger PDF-Daten ohne Schnittmarken.

Offene Daten werden in den folgenden Programmen akzeptiert:



InDesign



Photoshop



Illustrator



Quark X-Press

Wir bitten um vorherige telefonische Absprache mit Ihrem Ansprechpartner.

Anlieferung der Druckdaten



Dateiupload

www.medieninsel.com
Kontakt > Datentransfer



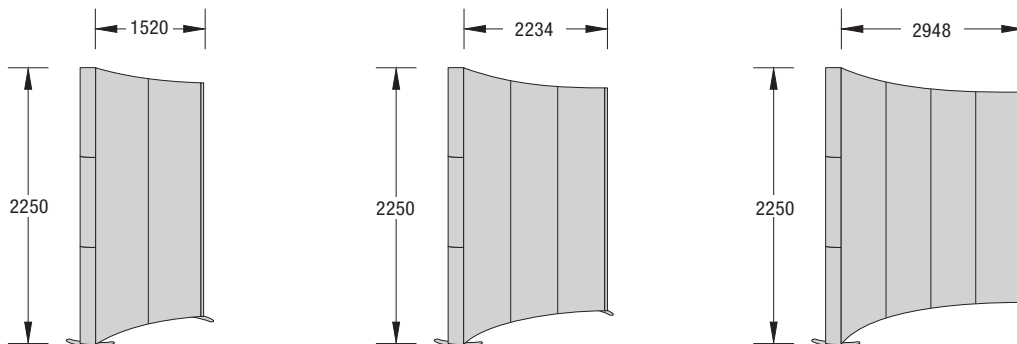
Per E-Mail

info@medieninsel.com



Postweg

Medieninsel GmbH & Co. KG
Von-Behring-Str. 7
D - 88131 Lindau



Layoutraster 1:50

